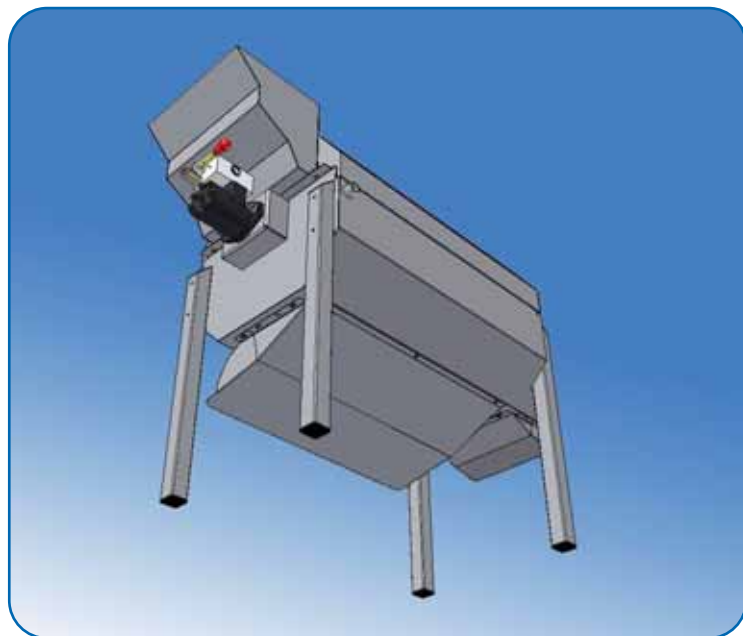
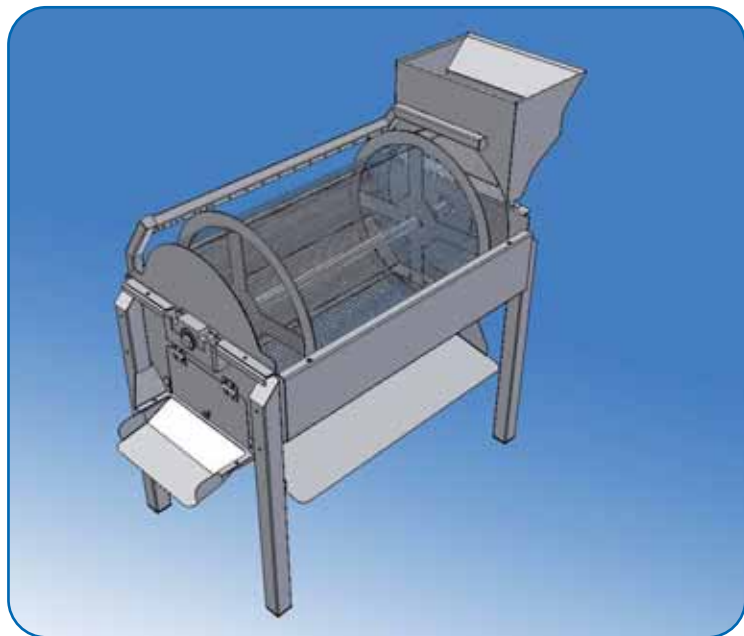


SELEZIONATORE INOX "VALLO"

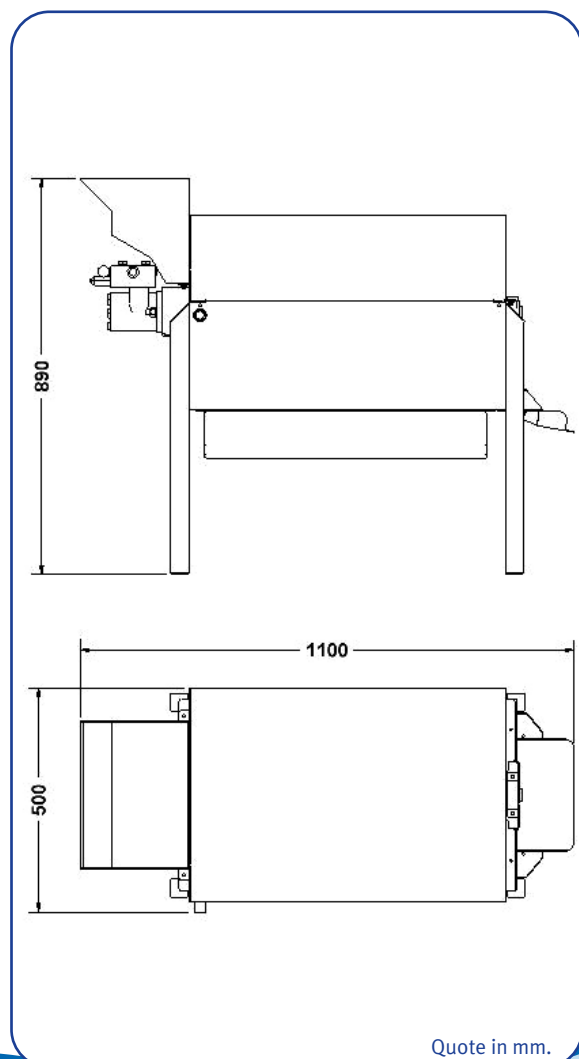
Scheda Tecnica

VL - SELEZIONATORE "VALLO"

Macchina oleodinamica progettata e costruita per selezionare il lumachino di mare a bordo delle imbarcazioni da pesca



CAMPO DI IMPIEGO	Pesca marittima
MATERIALE DI COSTRUZIONE	Acciaio inox AISI 304
CAPACITÀ DI CARICO	60 Kg
CAPACITÀ DEL CILINDRO	70 litri
ALIMENTAZIONE	Motore idraulico 125 cc
PRESSIONE MASSIMA	140 bar
PRESSIONE IDONEA DI UTILIZZO	20 bar
VELOCITÀ DEL CILINDRO	Variabile tramite leva sul regolatore
PESO	50 Kg
DOCUMENTAZIONI RILASCIATE	Dichiarazione di conformità CE Manuale di istruzione per l'uso



Quote in mm.



Fishing equipment
Lacinox s.r.l. Via G. Pintor 85 - 47023 Macerone di Cesena (FC) Italia
Tel. e Fax (+39) 0547 311470 - P.Iva / C.F. 03468720408 www.lacinox.it