

MACCHINA PULISCIRETI INOX

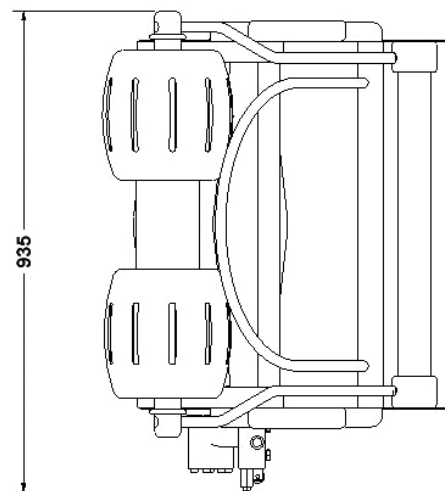
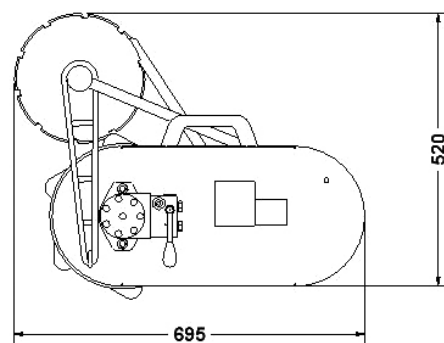
Scheda Tecnica

PR - Puliscireti

Macchina semiautomatica progettata e costruita per facilitare la pulizia e la sistemazione delle reti da pesca a bordo delle imbarcazioni



CAMPO DI IMPIEGO	Pesca marittima
MATERIALE DI COSTRUZIONE	Acciaio inox AISI 304
CAPACITÀ DI RACCOLTA	3 km di rete all'ora
ALIMENTAZIONE	Motore idraulico 50 cc
PRESSIONE MASSIMA	140 bar
PRESSIONE IDONEA DI UTILIZZO	20 bar
VELOCITÀ DI RACCOLTA RETE	Regolabile tramite distributore
PESO	61 kg
DOCUMENTAZIONI RILASCIATE	Dichiarazione di conformità CE Manuale di istruzione per l'uso



Quote in mm.



Lacinox s.r.l. Via G. Pintor 85 - 47023 Macerone di Cesena (FC) Italia
Tel. e Fax (+39) 0547 311470 - P.Iva / C.F. 03468720408 www.lacinox.it