

# VERRICELLO SALPARETI INOX

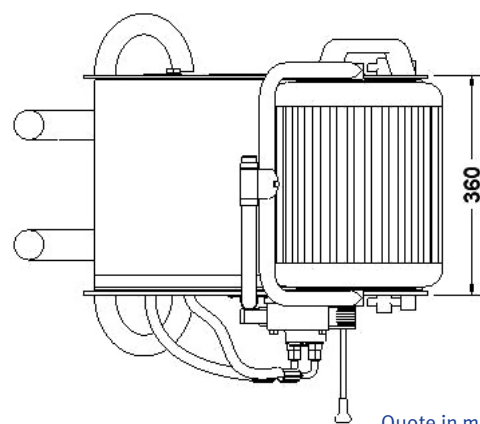
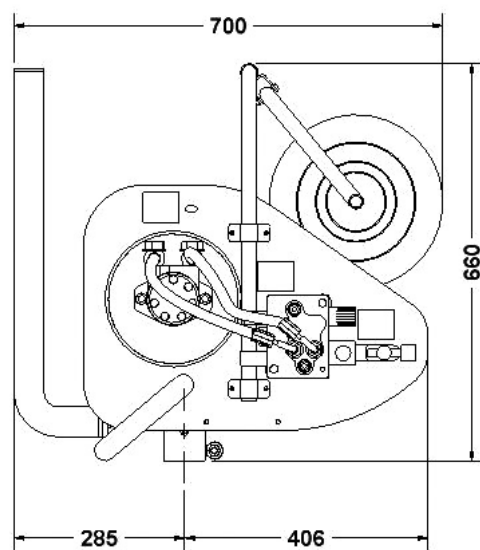
Scheda Tecnica

## SS - Salpareti Singolo

Macchina semiautomatica progettata e costruita per facilitare il recupero e la sistemazione delle reti da pesca a bordo delle imbarcazioni



CAMPO DI IMPIEGO	Pesca marittima
MATERIALE DI COSTRUZIONE	Acciaio inox AISI 304
CAPACITÀ DI RACCOLTA	3 km di rete all'ora
ALIMENTAZIONE	Motore idraulico 125cc
PRESSIONE MASSIMA	140 bar
PRESSIONE IDONEA DI UTILIZZO	20 bar
VELOCITÀ DI RACCOLTA RETE	Regolabile tramite distributore
PESO	68 kg
DOCUMENTAZIONI RILASCIATE	Dichiarazione di conformità CE Manuale di istruzione per l'uso
SVILUPPO TAPPETO	Inferiore = mm. 1300 x 350



Quote in mm.



Lacinox s.r.l. Via G. Pintor 85 - 47023 Macerone di Cesena (FC) Italia  
Tel. e Fax (+39) 0547 311470 - P.Iva / C.F. 03468720408 [www.lacinox.it](http://www.lacinox.it)