

# VERRICELLO SALPARETI INOX

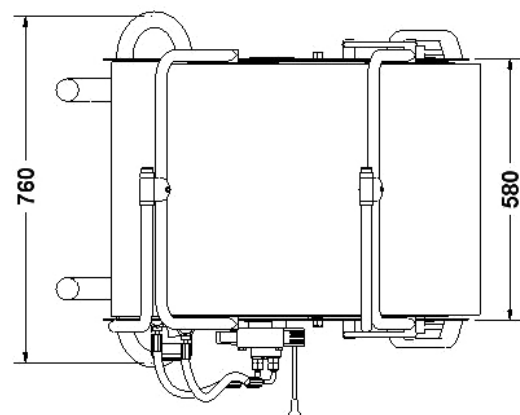
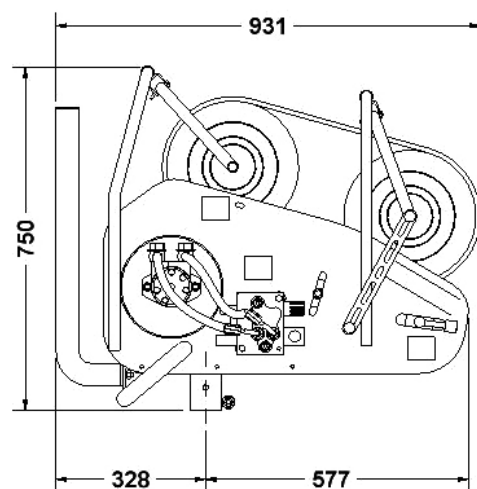
Scheda Tecnica

## SDX - Salpareti Doppio XL

Macchina semiautomatica progettata e costruita per facilitare il recupero e la sistemazione delle reti da pesca a bordo delle imbarcazioni



CAMPO DI IMPIEGO	Pesca marittima
MATERIALE DI COSTRUZIONE	Acciaio inox AISI 304
CAPACITÀ DI RACCOLTA	3 km di rete all'ora
ALIMENTAZIONE	Motore idraulico 200cc
PRESSIONE MASSIMA	140 bar
PRESSIONE IDONEA DI UTILIZZO	20 bar
VELOCITÀ DI RACCOLTA RETE	Regolabile tramite distributore
PESO	110 kg
DOCUMENTAZIONI RILASCIATE	Dichiarazione di conformità CE Manuale di istruzione per l'uso
SVILUPPO TAPPETO	Superiore = mm. 1830 x 550 Inferiore = mm. 1700 x 560



Quote in mm.



Fishing equipment

Lacinox s.r.l. Via G. Pintor 85 - 47023 Macerone di Cesena (FC) Italia

Tel. e Fax (+39) 0547 311470 - P.Iva / C.F. 03468720408 [www.lacinox.it](http://www.lacinox.it)